



Вентиляционный завод

Канальное оборудование

Технические характеристики



По вопросам продаж и поддержки обращайтесь:

Архангельск (8182)63-90-72
Астана +7(7172)727-132
Белгород (4722)40-23-64
Брянск (4832)59-03-52
Владивосток (423)249-28-31
Волгоград (844)278-03-48
Вологда (8172)26-41-59
Воронеж (473)204-51-73
Екатеринбург (343)384-55-89
Иваново (4932)77-34-06
Ижевск (3412)26-03-58
Казань (843)206-01-48

Калининград (4012)72-03-81
Калуга (4842)92-23-67
Кемерово (3842)65-04-62
Киров (8332)68-02-04
Краснодар (861)203-40-90
Красноярск (391)204-63-61
Курск (4712)77-13-04
Липецк (4742)52-20-81
Магнитогорск (3519)55-03-13
Москва (495)268-04-70
Мурманск (8152)59-64-93
Набережные Челны (8552)20-53-41

Нижний Новгород (831)429-08-12
Новокузнецк (3843)20-46-81
Новосибирск (383)227-86-73
Орел (4862)44-53-42
Оренбург (3532)37-68-04
Пенза (8412)22-31-16
Пермь (342)205-81-47
Ростов-на-Дону (863)308-18-15
Рязань (4912)46-61-64
Самара (846)206-03-16
Санкт-Петербург (812)309-46-40
Саратов (845)249-38-78

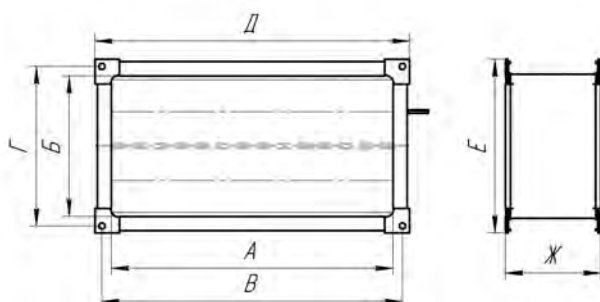
Смоленск (4812)29-41-54
Сочи (862)225-72-31
Ставрополь (8652)20-65-13
Тверь (4822)63-31-35
Томск (3822)98-41-53
Тула (4872)74-02-29
Тюмень (3452)66-21-18
Ульяновск (8422)24-23-59
Уфа (347)229-48-12
Челябинск (351)202-03-61
Череповец (8202)49-02-64
Ярославль (4852)69-52-93

Воздушные клапан-жалюзи



Воздушные клапан-жалюзи прямоугольного сечения предназначены для регулирования расхода воздуха и закрытия воздуховодов. Конструктивно клапан-жалюзи состоит из корпуса и установленных в нем жалюзи с резиновыми уплотнителями, которые через систему колес поворачиваются на требуемый угол. Крепление ручного или электрического привода к корпусу клапана-жалюзи осуществляется с помощью монтажной площадки.

Клапан-жалюзи сохраняют работоспособность и могут эксплуатироваться вне зависимости от их пространственной ориентации.



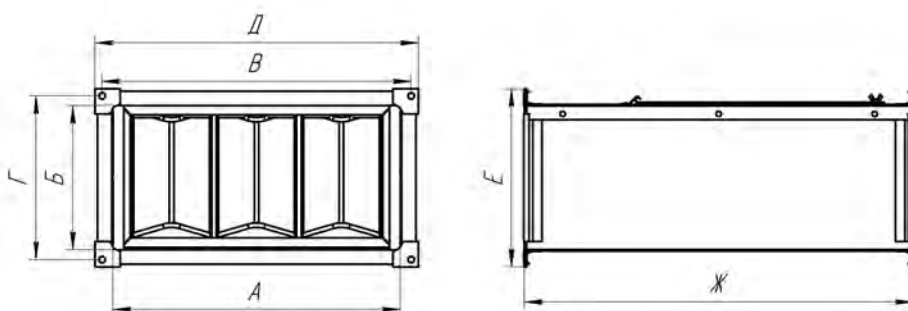
Модель	Размеры, мм							Масса, кг
	А	Б	В	Г	Д	Е	Ж	
КЖ 30-15	300	150	320	170	340	190	180	4
КЖ 40-20	400	200	420	220	440	240	180	5
КЖ 50-25	500	250	520	270	540	290	180	6
КЖ 50-30	500	300	520	320	540	340	180	7
КЖ 60-30	600	300	620	320	640	340	180	8
КЖ 60-35	600	350	620	370	640	390	180	8,5
КЖ 70-40	700	400	720	420	740	440	180	10
КЖ 80-50	800	500	820	520	840	540	180	12
КЖ 90-50	900	500	920	520	940	540	180	16,5
КЖ 100-50	1000	500	1020	520	1040	540	180	21

Фильтры карманные



Фильтры «ФК» предназначены для очистки приточного или вытяжного воздуха от пыли в канальных системах вентиляции и кондиционирования воздуха. Фильтрующий материал выполнен в виде кассеты с мешочными фильтрами из волокна с классом очистки от EU3 до EU11.

Корпус и крышка фильтров изготовлены из оцинкованной стали. Корпус фильтров с обеих сторон снабжён фланцами, что обеспечивает лёгкое подсоединение к воздуховодам или другим элементам канальной вентиляционной системы. Фильтры «ФК» могут быть установлены как в горизонтальном так и в вертикальном положении.



Модель	Размеры, мм								Кол-во карманов	Масса, кг
	A	Б	B	Г	Д	Е	Ж	Длина карманов фильтра		
ФК 30-15	300	150	320	170	340	190	530	420	3	6
ФК 40-20	400	200	420	220	440	240	530	420	3	7
ФК 50-25	500	250	520	270	540	290	630	520	4	9
ФК 50-30	500	300	520	320	540	340	630	520	4	10
ФК 60-30	600	300	620	320	640	340	630	520	4	11
ФК 60-35	600	350	620	370	640	390	630	520	4	12
ФК 70-40	700	400	720	420	740	440	720	600	5	14
ФК 80-50	800	500	820	520	840	540	800	680	5	24
ФК 90-50	900	500	920	520	940	540	800	680	5	28
ФК 100-50	1000	500	1020	520	1040	540	800	680	6	32

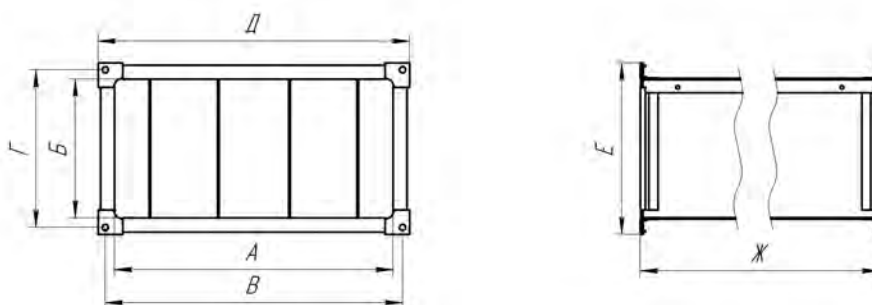
Пластинчатые шумоглушители



Пластинчатые шумоглушители «ШГ» предназначены для поглощения аэродинамического шума и различного рода вибраций в воздуховодах канальной системы вентиляции и кондиционирования воздуха. Шумоглушитель устанавливается по ходу движения воздуха в направлении указанном на корпусе стрелкой. Корпус шумоглушителя изготавливается из оцинкованной стали с поглощающим материалом из минерального волокна.

Для достижения максимальной эффективности шумопоглощения рекомендуется предусмотреть перед шумоглушителем прямолинейный участок длиной не менее 1 м.

Несмотря на то, что установка шумоглушителя не обязательно, это устройства часто применяется не только для снижения уровня шумов и вибрации, но для повышения срока безаварийной работы вентиляционного оборудования.



Модель	Размеры, мм							Масса, кг
	А	Б	В	Г	Д	Е	Ж	
ШГ 30-15	300	150	320	170	340	190	1060	16
ШГ 40-20	400	200	420	220	440	240	1060	26
ШГ 50-25	500	250	520	270	540	290	1060	27
ШГ 50-30	500	300	520	320	540	340	1060	30
ШГ 60-30	600	300	620	320	640	340	1060	32
ШГ 60-35	600	350	620	370	640	390	1060	37
ШГ 70-40	700	400	720	420	740	440	1060	48
ШГ 80-50	800	500	820	520	840	540	1060	58
ШГ 90-50	900	500	920	520	940	540	1060	64
ШГ 100-50	1000	500	1020	520	1040	540	1060	70

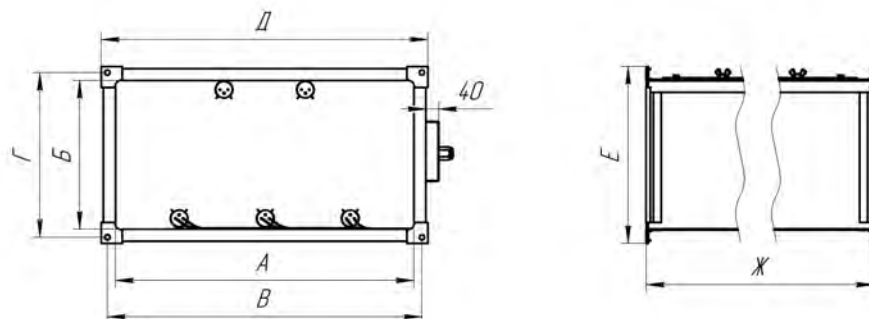
Бактерицидные фильтры «ФБО»



Бактерицидные фильтры «ФБО» предназначены для бактерицидной обработки воздуха с помощью ультрафиолетового излучения и применяются для проведения санитарно-противоэпидемических (профилактических) мероприятий, способствующих соблюдению санитарных норм и правил по устройству и содержанию помещений и направленных на снижение количества микроорганизмов и профилактику инфекционных заболеваний.

Область применения – лечебные и лечебно-профилактические учреждения, образовательные учреждения, промышленные и общественные организации.

Фильтры позволяют осуществлять бактерицидную обработку воздуха для пяти основных категорий помещений с требуемым уровнем бактерицидной дозы (классификация помещений согласно руководству Р 3.5.1904-04 "Использование ультрафиолетового бактерицидного излучения для обеззараживания воздуха в помещениях" (официальное издание Министерства здравоохранения РФ)).



При заказе необходимо указать категорию помещения и расход воздуха. Пример: ФБО 70-40 3-3200

Модель	Размеры, мм						
	A	Б	B	Г	Д	Е	Ж
ФБО 30-15	300	150	320	170	340	190	1050
ФБО 40-20	400	200	420	220	440	240	1050
ФБО 50-25	500	250	520	270	540	290	1050
ФБО 50-30	500	300	520	320	540	340	1050
ФБО 60-30	600	300	620	320	640	340	1050
ФБО 60-35	600	350	620	370	640	390	1050
ФБО 70-40	700	400	720	420	740	440	1050
ФБО 80-50	800	500	820	520	840	540	1050
ФБО 90-50	900	500	920	520	940	540	1050
ФБО 100-50	1000	500	1020	520	1040	540	1050

Категория помещений	Типы помещений
1	Операционные, предоперационные, родильные, стерильные зоны ЦСО, детские палаты, роддомов
2	Перевозочные, палаты реанимационных отделений, помещения нестерильных зон ЦСО, бактериологические и вирусологические лаборатории, фармацевтические цеха
3	Палаты, кабинеты и другие помещения ЛПУ (не включенные в 1 и 2 категорию)
4	Детские игровые комнаты, школьные классы, вытравочные помещения промышленных и общественных зданий с большим скоплением людей при длительном пребывании
5	Курительные комнаты, общественные туалеты и лестничные площадки помещений ЛПУ

Фильтры



Вентиляционные фильтры не только очищают воздух от различных механических примесей, но и увеличивают срок службы вентиляционного оборудования, которое в процессе эксплуатации может забиваться, поэтому очищающие устройства обязательно закладываются в вентиляционные системы.

Карманный фильтр для вентиляции позволяет удалять загрязнения из приточных и вытяжных воздушных масс. Фильтрующие материалы могут применяться разные в зависимости от предназначения устройства. Поэтому степень очистки может составлять от G3-G4 до F8-F9.

Данное оборудование отличается большой пылеемкостью и отличной способностью задерживать разные виды загрязнения. В тоже время производство фильтров для вентиляции карманного типа не сложное, поэтому стоимость их, как правило, вполне доступная.

Приточно-вытяжные установки		
ВУ-350	ЕВРО 7 (приток)	ЕВРО 4 (вытяжка)
ВУ-500	ЕВРО 7 (приток)	ЕВРО 4 (вытяжка)
ВУ-700	ЕВРО 7 (приток)	ЕВРО 4 (вытяжка)
ВУ-1000	ЕВРО 7 (приток)	ЕВРО 4 (вытяжка)
ВУ-1500	ЕВРО 7 (приток)	ЕВРО 4 (вытяжка)
ВУ-2000	ЕВРО 7 (приток)	ЕВРО 4 (вытяжка)
ВУ-2500	ЕВРО 7 (приток)	ЕВРО 4 (вытяжка)
МВУ-3000	ЕВРО 7 (приток)	ЕВРО 4 (вытяжка)
МВУ-4000	ЕВРО 7 (приток)	ЕВРО 4 (вытяжка)
МВУ-5000	ЕВРО 7 (приток)	ЕВРО 4 (вытяжка)
МВУ-6000	ЕВРО 7 (приток)	ЕВРО 4 (вытяжка)
МВУ-7000	ЕВРО 7 (приток)	ЕВРО 4 (вытяжка)
МВУ-8000	ЕВРО 7 (приток)	ЕВРО 4 (вытяжка)
МВУ-9000	ЕВРО 7 (приток)	ЕВРО 4 (вытяжка)
МВУ-10000	ЕВРО 7 (приток)	ЕВРО 4 (вытяжка)
МВУ-11000	ЕВРО 7 (приток)	ЕВРО 4 (вытяжка)
МВУ-13000	ЕВРО 7 (приток)	ЕВРО 4 (вытяжка)
МВУ-15000	ЕВРО 7 (приток)	ЕВРО 4 (вытяжка)
МВУ-20000	ЕВРО 7 (приток)	ЕВРО 4 (вытяжка)
МВУ-25000	ЕВРО 7 (приток)	ЕВРО 4 (вытяжка)
МВУ-30000	ЕВРО 7 (приток)	ЕВРО 4 (вытяжка)

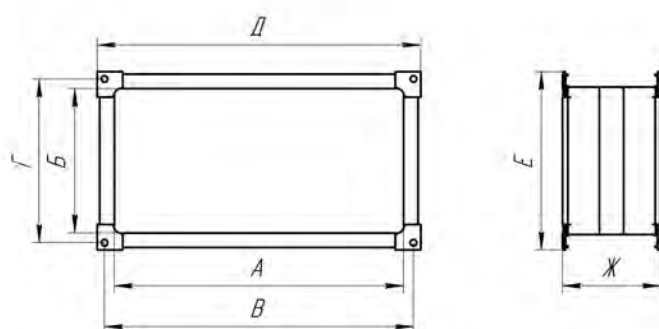
Приточные /вытяжные установки	
МВУ-1	ЕВРО 4
МВУ-2,5	ЕВРО 4
МВУ-4	ЕВРО 4
МВУ-8	ЕВРО 4
МВУ-12	ЕВРО 4
МВУ-15	ЕВРО 4
МВУ-20	ЕВРО 4
МВУ-25	ЕВРО 4
МВУ-30	ЕВРО 4

Гибкие вставки



Гибкие вставки «ГВ» предназначены для предотвращения образования вибрации от вентилятора к воздуховоду или элементам канальной вентиляции.

Корпус вставки изготовлен из оцинкованной стали, в середине закреплена тканевая лента, обеспечивающая герметичность канала. Конструкция вставки позволяет крепить её к фланцам вентиляторов с помощью болтов или реечного соединения.



Модель	Размеры, мм							Масса, кг
	А	Б	В	Г	Д	Е	Ж	
ВГ 30-15	300	150	320	170	340	190	170	1,5
ВГ 40-20	400	200	420	220	440	240	170	2
ВГ 50-25	500	250	520	270	540	290	170	2,5
ВГ 50-30	500	300	520	320	540	340	170	2,7
ВГ 60-30	600	300	620	320	640	340	170	2,8
ВГ 60-35	600	350	620	370	640	390	170	3
ВГ 70-40	700	400	720	420	740	440	170	3,5
ВГ 80-50	800	500	820	520	840	540	170	4
ВГ 90-50	900	500	920	520	940	540	170	4,5
ВГ 100-50	1000	500	1020	520	1040	540	170	5

По вопросам продаж и поддержки обращайтесь:

Архангельск (8182)63-90-72
Астана +7(7172)727-132
Белгород (4722)40-23-64
Брянск (4832)59-03-52
Владивосток (423)249-28-31
Волгоград (844)278-03-48
Вологда (8172)26-41-59
Воронеж (473)204-51-73
Екатеринбург (343)384-55-89
Иваново (4932)77-34-06
Ижевск (3412)26-03-58
Казань (843)206-01-48

Калининград (4012)72-03-81
Калуга (4842)92-23-67
Кемерово (3842)65-04-62
Киров (8332)68-02-04
Краснодар (861)203-40-90
Красноярск (391)204-63-61
Курск (4712)77-13-04
Липецк (4742)52-20-81
Магнитогорск (3519)55-03-13
Москва (495)268-04-70
Мурманск (8152)59-64-93
Набережные Челны (8552)20-53-41

Нижний Новгород (831)429-08-12
Новокузнецк (3843)20-46-81
Новосибирск (383)227-86-73
Орел (4862)44-53-42
Оренбург (3532)37-68-04
Пенза (8412)22-31-16
Пермь (342)205-81-47
Ростов-на-Дону (863)308-18-15
Рязань (4912)46-61-64
Самара (846)206-03-16
Санкт-Петербург (812)309-46-40
Саратов (845)249-38-78

Смоленск (4812)29-41-54
Сочи (862)225-72-31
Ставрополь (8652)20-65-13
Тверь (4822)63-31-35
Томск (3822)98-41-53
Тула (4872)74-02-29
Тюмень (3452)66-21-18
Ульяновск (8422)24-23-59
Уфа (347)229-48-12
Челябинск (351)202-03-61
Череповец (8202)49-02-64
Ярославль (4852)69-52-93