



Вентиляционный завод

Охладители фреоновые и водяные

Технические характеристики



По вопросам продаж и поддержки обращайтесь:

Архангельск (8182)63-90-72
Астана +7(7172)727-132
Белгород (4722)40-23-64
Брянск (4832)59-03-52
Владивосток (423)249-28-31
Волгоград (844)278-03-48
Вологда (8172)26-41-59
Воронеж (473)204-51-73
Екатеринбург (343)384-55-89
Иваново (4932)77-34-06
Ижевск (3412)26-03-58
Казань (843)206-01-48

Калининград (4012)72-03-81
Калуга (4842)92-23-67
Кемерово (3842)65-04-62
Киров (8332)68-02-04
Краснодар (861)203-40-90
Красноярск (391)204-63-61
Курск (4712)77-13-04
Липецк (4742)52-20-81
Магнитогорск (3519)55-03-13
Москва (495)268-04-70
Мурманск (8152)59-64-93
Набережные Челны (8552)20-53-41

Нижний Новгород (831)429-08-12
Новокузнецк (3843)20-46-81
Новосибирск (383)227-86-73
Орел (4862)44-53-42
Оренбург (3532)37-68-04
Пенза (8412)22-31-16
Пермь (342)205-81-47
Ростов-на-Дону (863)308-18-15
Рязань (4912)46-61-64
Самара (846)206-03-16
Санкт-Петербург (812)309-46-40
Саратов (845)249-38-78

Смоленск (4812)29-41-54
Сочи (862)225-72-31
Ставрополь (8652)20-65-13
Тверь (4822)63-31-35
Томск (3822)98-41-53
Тула (4872)74-02-29
Тюмень (3452)66-21-18
Ульяновск (8422)24-23-59
Уфа (347)229-48-12
Челябинск (351)202-03-61
Череповец (8202)49-02-64
Ярославль (4852)69-52-93

Канальные водяные охладители PBAR

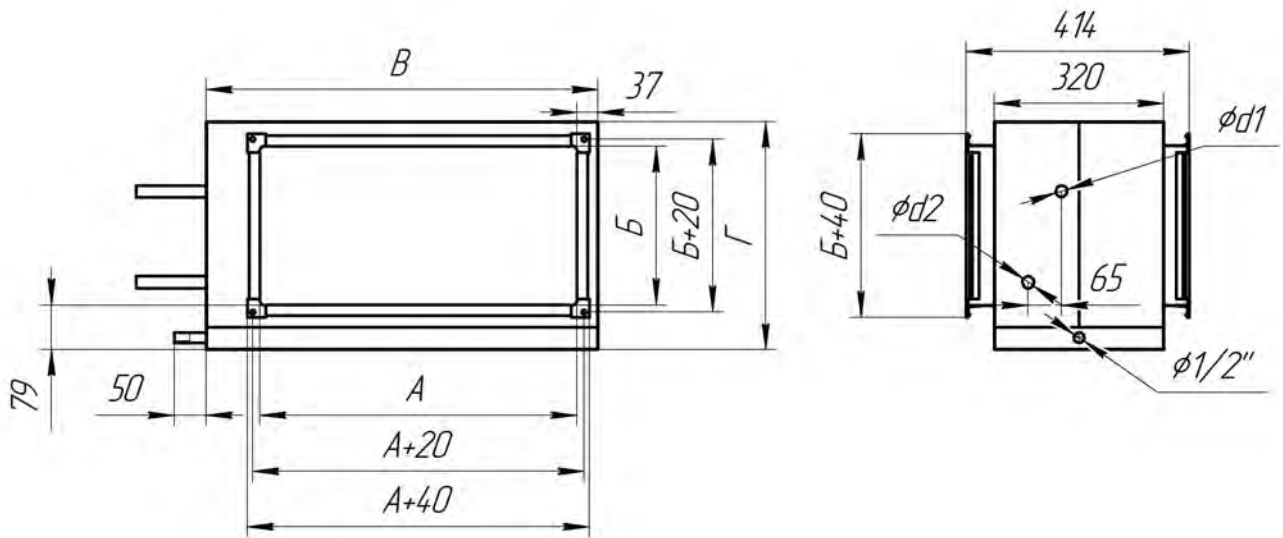
Канальные охладители PBAR предназначены для охлаждения воздуха в воздуховодах прямоугольного сечения. Корпус охладителя собран из листовой оцинкованной стали, в котором установлены теплообменник, изготовленный из пакета медных трубок с алюминиевым оребрением, дренажный поддон и каплеотделитель. Шаг оребрения теплообменника составляет 2,5 мм.

С двух сторон корпуса закреплены фланцы для присоединения к охладителю элементов систем канальной вентиляции. Для слива конденсата предусмотрен патрубок из оцинкованной трубы с наружной резьбой 1/2". Максимальное рабочее давление охладителя составляет 3,0 МПа. Все теплообменники проверяются на герметичность опрессовкой под давлением 3,3 МПа.

Технические характеристики

Модель	Расход воздуха, м ³ /ч	Мощн., кВт	Вода, T=7/12°C		Внутр. объем, дм ³	Размеры, мм						Вес, кг
			Расход, л/с	Сопр., Па		A	B	C	H	E	Ød	
PBAR 400x200-3-2,5	600	3,1	0,15	8,6	0,85	400	518	20	32	4	1/2"	20,1
	900	4,1	0,20	13,9				0	1	3		
PBAR 400x200-4-2,5	600	4,2	0,20	17,9	1,07	400	518	20	32	6	1/2"	19,0
	900	5,5	0,26	29,4				0	1	5		
PBAR 500x250-3-2,5	900	4,7	0,22	7,7	1,28	500	618	25	37	4	1/2"	26,0
	1350	6,1	0,29	12,5				0	1	3		
PBAR 500x250-4-2,5	900	6,2	0,30	15,5	1,62	500	618	25	37	6	1/2"	27,5
	1350	8,3	0,40	25,7				0	1	5		
PBAR 500x300-3-2,5	1100	5,7	0,27	6,6	1,68	500	633	30	42	4	3/4"	28,2
	1600	7,3	0,35	10,2				0	1	3		
PBAR 500x300-4-2,5	1100	7,6	0,36	13,7	2,09	500	633	30	42	6	3/4"	30,2
	1600	9,8	0,47	21,7				0	1	5		
PBAR 600x300-3-2,5	1300	7,1	0,34	10,7	1,98	600	733	30	42	4	3/4"	32,2
	2000	9,4	0,45	17,7				0	1	3		
PBAR 600x300-4-2,5	1300	9,3	0,44	21,6	2,46	600	733	30	42	6	3/4"	34,4
	2000	12,5	0,60	36,7				0	1	5		
PBAR 600x350-3-2,5	1500	8,2	0,39	11,0	2,24	600	733	35	47	4	3/4"	33,7
	2300	10,9	0,52	18,3				0	1	3		
PBAR 600x350-4-2,5	1500	10,8	0,51	22,2	2,8	600	733	35	47	6	3/4"	36,2
	2300	14,5	0,69	37,6				0	1	5		
PBAR 700x400-3-2,5	2000	11,3	0,54	17,6	2,87	700	838	40	52	4	3/4"	41,5
	3000	14,8	0,71	28,4				0	1	3		
PBAR 700x400-4-2,5	2000	14,7	0,70	34,5	3,62	700	838	40	52	6	3/4"	44,7
	3000	19,5	0,93	57,0				0	1	5		

PBAR 800x500-3-2,5	2900	15,3	0,73	8,6	4,36	800	943	50 0	62 1	4 3	1"	51,6
	4300	19,9	0,95	13,8								
PBAR 800x500-4-2,5	2900	20,4	0,97	17,1	5,43	800	943	50 0	62 1	6 5	1"	56,0
	4300	26,7	1,28	28,0								
PBAR 1000x500-3-2,5	3600	20,1	0,96	15,5	5,36	100 0	112 4	50 0	62 1	4 3	1"	58,2
	5400	26,3	1,25	25,2								
PBAR 1000x500-4-2,5	3600	26,2	1,25	30,2	6,68	100 0	112 4	50 0	62 1	6 5	1"	64,0
	5400	34,7	1,66	50,1								



Канальные фреоновые охладители PBED

Канальные охладители PBED предназначены для охлаждения воздуха в воздуховодах прямоугольного сечения. Корпус охладителя собран из листовой оцинкованной стали, в котором установлены теплообменник, изготовленный из пакета медных трубок с алюминиевым оребрением, дренажный поддон и каплеотделитель. Шаг оребрения теплообменника составляет 2,1 мм. С двух сторон корпуса закреплены фланцы для присоединения к охладителю элементов систем канальной вентиляции. Для слива конденсата предусмотрен патрубок из оцинкованной трубы с наружной резьбой 1/2".

Теплообменники рассчитаны для работы на фреоне R407C, R410A. Максимальное рабочее давление охладителя составляет 3,0 МПа. Все теплообменники проверяются на герметичность опрессовкой под давлением 3,3 МПа.

Технические характеристики

Модель	Расход, м3/ч	Мощн., кВт		Внутр. объем, дм3	Размеры, мм					
		R407 C	R410 A		A	B	C	H	Ød1	Ød2
PBED 400x200-2-2,1	600	2,9	2,9	0,56	400	518	200	321	12	16
	900	3,6	3,4							
PBED 400x200-3-2,1	600	4,3	3,8	0,82	400	518	200	321	12	16
	900	5,2	4,9							
PBED 400x200-4-2,1	600	5,1	4,8	1,07	400	518	200	321	12	16
	900	6,6	6,0							
PBED 500x250-2-2,1	900	4,2	3,9	0,97	500	618	250	371	16	22
	1350	5,3	4,9							
PBED 500x250-3-2,1	900	6,2	5,7	1,35	500	618	250	371	16	22
	1350	7,8	7,2							
PBED 500x250-4-2,1	900	7,8	7,1	1,72	500	618	250	371	16	22
	1350	9,9	9,2							
PBED 500x300-2-2,1	1100	5,5	5,1	1,00	500	633	300	421	12	16
	1600	6,7	6,2							
PBED 500x300-3-2,1	1100	7,5	6,9	1,58	500	633	300	421	16	22
	1600	9,3	8,6							
PBED 500x300-4-2,1	1100	9,4	8,6	2,18	500	633	300	421	16	22
	1600	11,8	10,9							
PBED 600x300-2-2,1	1300	6,8	6,1	1,18	600	733	300	421	12	16
	2000	8,8	7,7							

PBED 600x300-3-2,1	1300	9,1	8,3	1,87	600	733	300	421	16	22
	2000	11,6	10,7							
PBED 600x300-4-2,1	1300	11,3	10,3	2,57	600	733	300	421	16	22
	2000	15,4	13,6							
PBED 600x350-2-2,1	1500	7,3	6,7	1,53	600	733	350	471	16	22
	2300	9,1	8,4							
PBED 600x350-3-2,1	1500	10,5	9,7	2,15	600	733	350	471	16	22
	2300	13,4	12,5							
PBED 600x350-4-2,1	1500	13,1	11,9	2,94	600	733	350	471	16	22
	2300	17,8	15,7							
PBED 700x400-2-2,1	2000	9,8	9,1	2,13	700	838	400	521	16	22
	3000	11,6	10,8							
PBED 700x400-3-2,1	2000	13,8	12,6	3,01	700	838	400	521	22	28
	3000	17,4	16,0							
PBED 700x400-4-2,1	2000	17,2	15,7	4,19	700	838	400	521	22	28
	3000	22,1	20,3							
PBED 800x500-2-2,1	2900	14,3	13,3	2,91	800	943	500	621	22	28
	4300	17,0	15,7							
PBED 800x500-3-2,1	2900	20,7	18,4	4,45	800	943	500	621	28	35
	4300	25,1	23,2							
PBED 800x500-4-2,1	2900	25,0	22,9	5,71	800	943	500	621	28	35
	4300	32,0	29,4							
PBED 1000x500-2-2,1	3600	18,1	16,8	3,57	1000	1124	500	621	22	28
	5400	22,5	21,0							
PBED 1000x500-3-2,1	3600	27,8	23,9	5,47	1000	1124	500	621	28	35
	5400	32,0	29,6							
PBED 1000x500-4-2,1	3600	32,7	28,7	7,03	1000	1124	500	621	28	35
	5400	43,3	37,2							

По вопросам продаж и поддержки обращайтесь:

Архангельск (8182)63-90-72
Астана +7(7172)727-132
Белгород (4722)40-23-64
Брянск (4832)59-03-52
Владивосток (423)249-28-31
Волгоград (844)278-03-48
Вологда (8172)26-41-59
Воронеж (473)204-51-73
Екатеринбург (343)384-55-89
Иваново (4932)77-34-06
Ижевск (3412)26-03-58
Казань (843)206-01-48

Калининград (4012)72-03-81
Калуга (4842)92-23-67
Кемерово (3842)65-04-62
Киров (8332)68-02-04
Краснодар (861)203-40-90
Красноярск (391)204-63-61
Курск (4712)77-13-04
Липецк (4742)52-20-81
Магнитогорск (3519)55-03-13
Москва (495)268-04-70
Мурманск (8152)59-64-93
Набережные Челны (8552)20-53-41

Нижний Новгород (831)429-08-12
Новокузнецк (3843)20-46-81
Новосибирск (383)227-86-73
Орел (4862)44-53-42
Оренбург (3532)37-68-04
Пенза (8412)22-31-16
Пермь (342)205-81-47
Ростов-на-Дону (863)308-18-15
Рязань (4912)46-61-64
Самара (846)206-03-16
Санкт-Петербург (812)309-46-40
Саратов (845)249-38-78

Смоленск (4812)29-41-54
Сочи (862)225-72-31
Ставрополь (8652)20-65-13
Тверь (4822)63-31-35
Томск (3822)98-41-53
Тула (4872)74-02-29
Тюмень (3452)66-21-18
Ульяновск (8422)24-23-59
Уфа (347)229-48-12
Челябинск (351)202-03-61
Череповец (8202)49-02-64
Ярославль (4852)69-52-93